



**ОБОРУДОВАНИЕ И ЗАПЧАСТИ,
ЗАКУПАЕМЫЕ В ИМПОРТ
АО «ДЕХКАНАБАДСКИЙ КАЛИЙНЫЙ ЗАВОД»**

ПЕРЕЧЕНЬ ОБОРУДОВАНИЯ И ЗАПАСНЫХ ЧАСТЕЙ, ЗАКУПАЕМЫХ ИЗ ИМПОРТА АО «ДЕХКОНАБАДСКИЙ КАЛИЙНЫЙ ЗАВОД»

№	Наименование оборудования	Ед. изм.	Количество
1	Венец охладительного барабана	ком.	1
2	Дымосос с электродвигателем ВЦП-10	ком.	2
3	Полупогружной вертикальный одноступенчатый насос	ком.	2
4	Улитка шламового насоса	шт	2
5	Импульсный рукавный пылеуловитель с газгольдером	ком.	1
6	Гидразамок	ком.	176
7	Броне болт	шт	670
8	Броне болт	шт	200
9	Эпицикл редуктора мотор барабана	шт	2
10	Колесо зубчатое	шт	20
11	Резец горный Д6.22, РС-14	шт	1380
12	Кулак	шт	1380
13	Полумуфта зубчатая	шт	2
14	Звено гусеницы	шт	100
15	Барабан приводной ленточного конвейера	ком.	14
16	Ролик ленточного конвейера	ком.	4000
17	Роликовые гирлянды ленточного конвейера	ком.	2000
18	Ленточный конвейер	ком.	2
19	Ленточный конвейер канатного типа	ком.	4

ТЕХНИЧЕСКИЕ ТРЕБОВАНИЯ

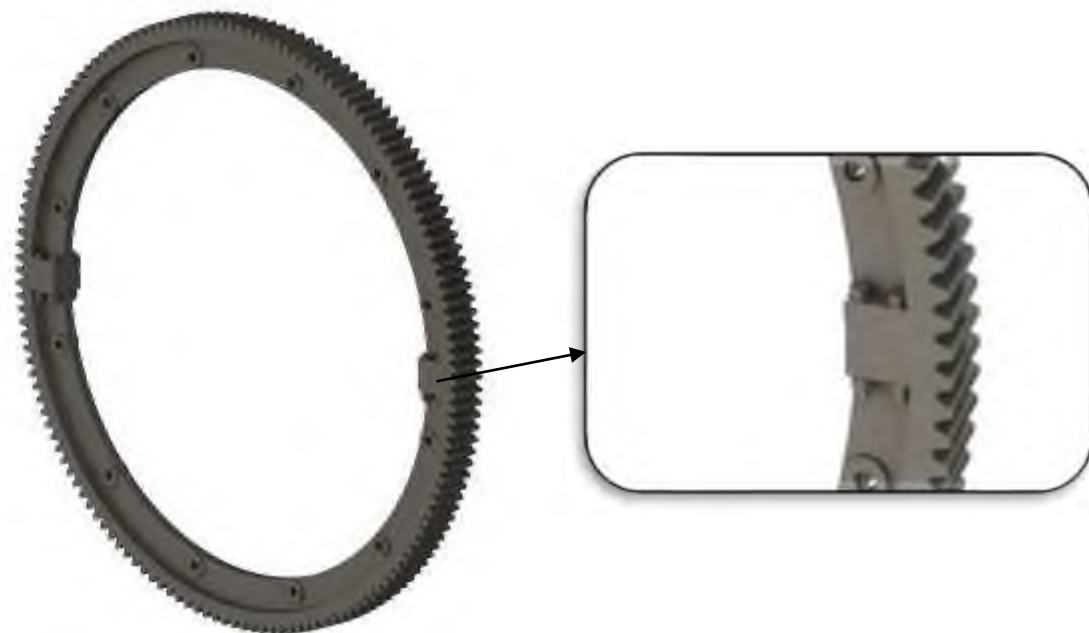
Технические характеристики	Значение
Модуль:	25
Число зубьев:	146
Делительный диаметр (мм):	3650
Скорость вращения (об/мин):	7
Группы отливки:	3-я группа по ГОСТ 977-88
Твердость зубьев :	45...50 HRC
Твердость сердцевины:	216...255 HB
Материал:	Сталь 40X
Габариты (мм):	Ø3700x221
Вес (кг):	3186

ОБЛАСТЬ ПРИМЕНЕНИЯ

Для передачи вращения охлаждающего барабана.

ГОДОВАЯ ПОТРЕБНОСТЬ

1 ком.



ТЕХНИЧЕСКИЕ ТРЕБОВАНИЯ

Технические характеристики	Значение
Модель	ВЦП-10
Производительность (м ³ /ч):	27000
Угол:	45°
Максимальное давление (Па):	5000
Мощность электродвигатель (кВт):	90
Высота дымососа, (мм):	2670

ОБЛАСТЬ ПРИМЕНЕНИЯ

Для удаления отход газов от производства

ГОДОВАЯ ПОТРЕБНОСТЬ

2 ком.



ТЕХНИЧЕСКИЕ ТРЕБОВАНИЯ

Технические характеристики	Значение
Производительность (м ³ /ч):	20
Максимальное выходное давление (м):	Не менее 22
Мощность электродвигатель (кВт):	4
Частота вращения электродвигателя (об/мин):	1500
Материал корпус:	07ХН25МДТЛ
Тип сальник:	Уплотнение вала: двойной мягкий сальник

ОБЛАСТЬ ПРИМЕНЕНИЯ

Для перекачки сточных вод.

ГОДОВАЯ ПОТРЕБНОСТЬ

2 шт.



ТЕХНИЧЕСКИЕ ТРЕБОВАНИЯ

Технические характеристики	Значение
Производительность насоса (м ³ /ч):	315
Напор насоса, (м):	51
Материал:	Белый чугун
Твердость:	58...62 HRC
Габариты (мм):	615x563x216

ОБЛАСТЬ ПРИМЕНЕНИЯ

Для насоса 150/100Е-АНК

ГОДОВАЯ ПОТРЕБНОСТЬ

2 шт.



ТЕХНИЧЕСКИЕ ТРЕБОВАНИЯ

Технические характеристики	Значение
Марка:	FPPF96-18
Производительность по газу, м ³ /ч:	110 000
Количество фильтровальных элементов:	448
Площадь фильтрации, не более, (м ²):	1200
Расход сжатого воздуха, (м ³ /мин):	Не более 3,6
Длина фильтровального элемента, (м):	6,3
Масса фильтра, (кг):	3390
Продолжительность цикла регенерации, (мин):	Не более 4,0
Материал рукавов	Полиэстер PE-PE с водоотталкивающей пропиткой
Удельная газовая нагрузка, (м ³ /м ² *мин)	1,39
Габарит размеры, (ДхШхВ метр):	6,98х5,5х12,36

ОБЛАСТЬ ПРИМЕНЕНИЯ

для очистки воздуха и газов от сушильного барабана.

ГОДОВАЯ ПОТРЕБНОСТЬ

1 шт.



ТЕХНИЧЕСКИЕ ТРЕБОВАНИЯ

Технические характеристики	Значение
Тип сборки:	сварной
Резьба:	M20x1,5
Максимальное рабочее давление, (бар):	25 Мра
Материалы частей:	Сталь, пластик, резина

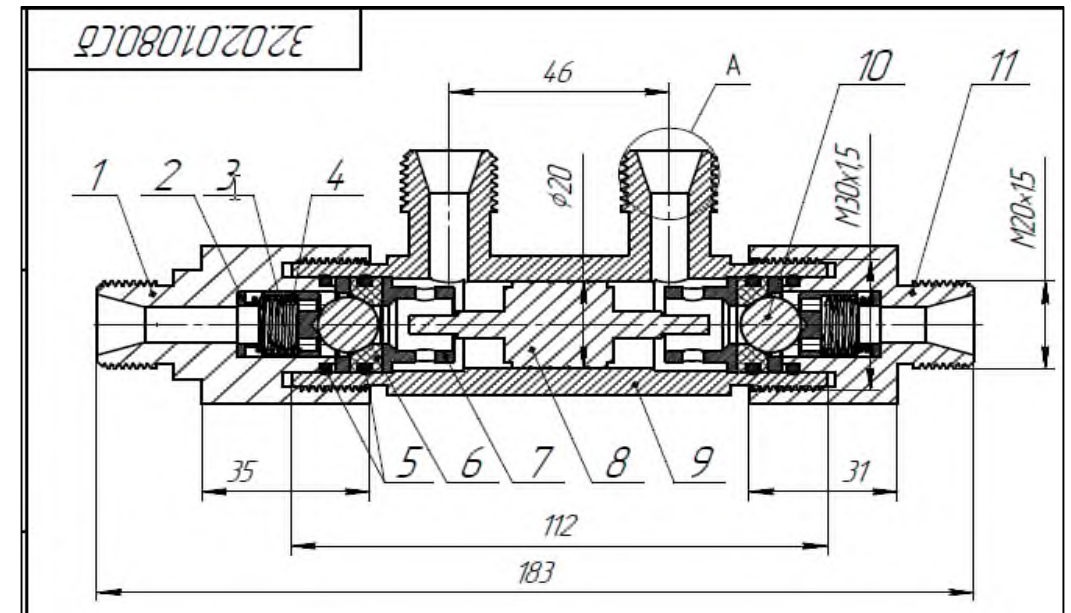


ОБЛАСТЬ ПРИМЕНЕНИЯ

для пропускания потока рабочей жидкости комбайна
УРАЛ-20Р

ГОДОВАЯ ПОТРЕБНОСТЬ

176 шт.



ТЕХНИЧЕСКИЕ ТРЕБОВАНИЯ

Технические характеристики	Значение
Резьба:	M30 / M36
Длина, (мм):	160 / 180 / 280 / 420
Ширина головка, (мм):	32 / 35 / 41 / 41
Длина головка, (мм):	70 / 70 / 78 / 78
Материал:	Сталь 40Х ГОСТ 4543-2015
Твердость:	260...300 НВ
Масса, (кг):	1,2 / 1,22 / 2,61 / 3,73

ОБЛАСТЬ ПРИМЕНЕНИЯ

Для крепления бронеплит стержневой мельницы.

ГОДОВАЯ ПОТРЕБНОСТЬ

M30x160 380 шт.
M30x180 200 шт.
M30x280 40 шт.
M36x420 50 шт.



ТЕХНИЧЕСКИЕ ТРЕБОВАНИЯ

Технические характеристики	Значение
Резьба:	M16 / M20
Длина, (мм):	65 / 70
Размер головка, (ДхШ, мм):	25x25
Высота головка, (мм):	15
Материал:	Сталь 40Х ГОСТ 4543-2015

ОБЛАСТЬ ПРИМЕНЕНИЯ

Для крепления бронеплиты дробилки.

ГОДОВАЯ ПОТРЕБНОСТЬ

M16x65 100 шт.
M20x70 100 шт.



ТЕХНИЧЕСКИЕ ТРЕБОВАНИЯ

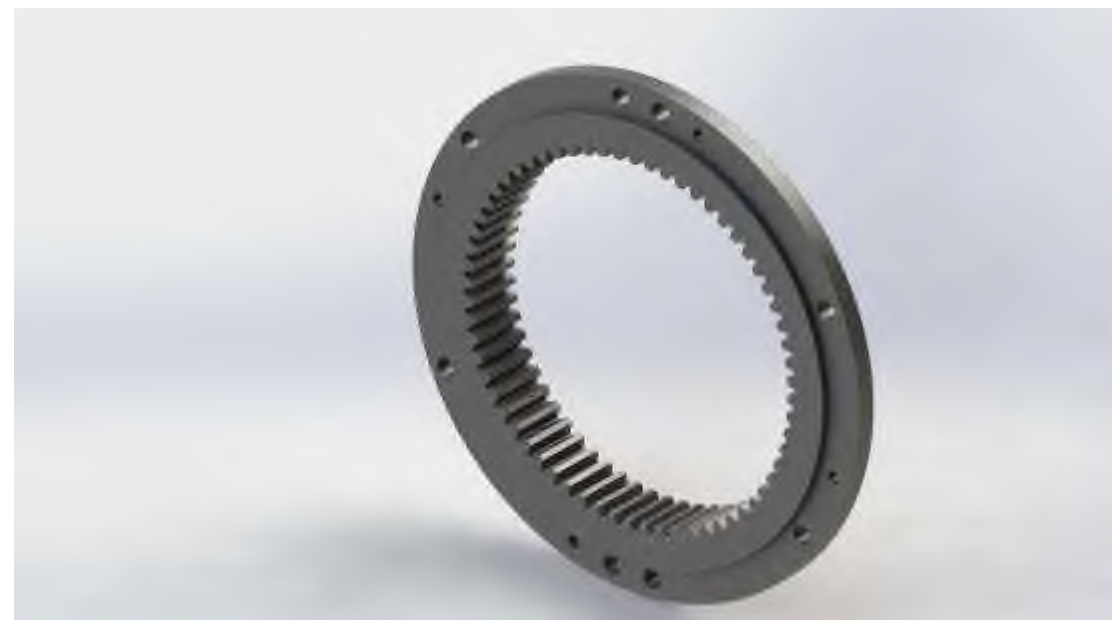
Технические характеристики	Значение
Модуль:	3
Число зубьев:	64
Делительный диаметр (мм):	192
Твердость закаленных зубов (HR):	48...52
Материал:	40X
Габариты (мм):	Ø270x33,5
Вес (кг):	4,6

ОБЛАСТЬ ПРИМЕНЕНИЯ

Для барабана ленточного конвейера.

ГОДОВАЯ ПОТРЕБНОСТЬ

2 шт.



ТЕХНИЧЕСКИЕ ТРЕБОВАНИЯ

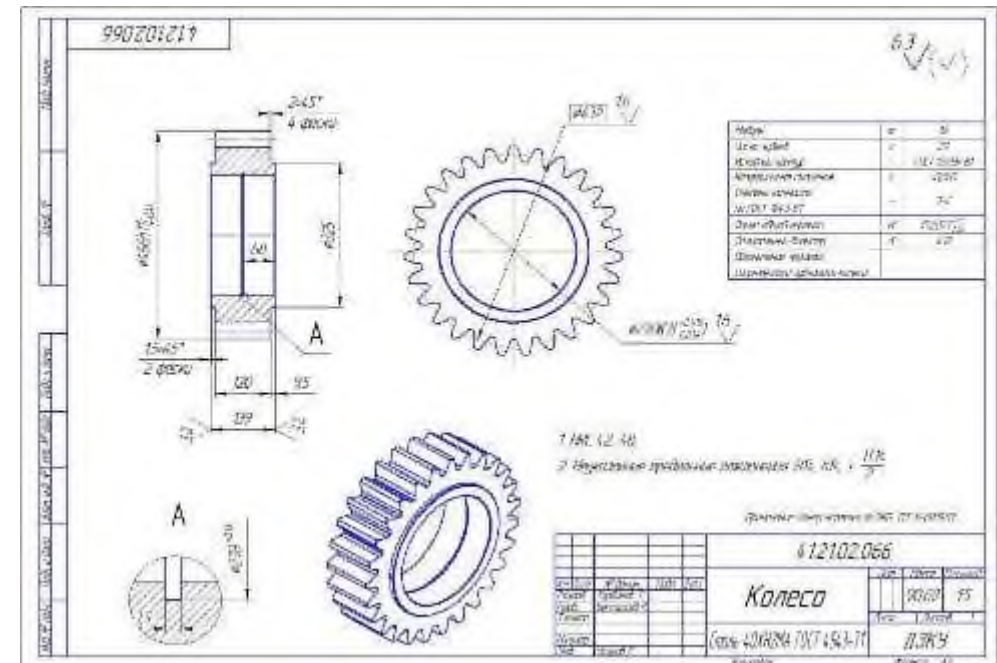
Технические характеристики	Значение
Модуль:	16
Число зубьев:	27
Диаметр (мм):	Ø466
Ширина (мм):	139
Твердость зубьев	42...48 HRC
Материал:	40ХН2МА
Вес (кг):	90,7

ОБЛАСТЬ ПРИМЕНЕНИЯ

Для редуктора комбайна УРАЛ-20Р

ГОДОВАЯ ПОТРЕБНОСТЬ

20 шт.



ТЕХНИЧЕСКИЕ ТРЕБОВАНИЯ

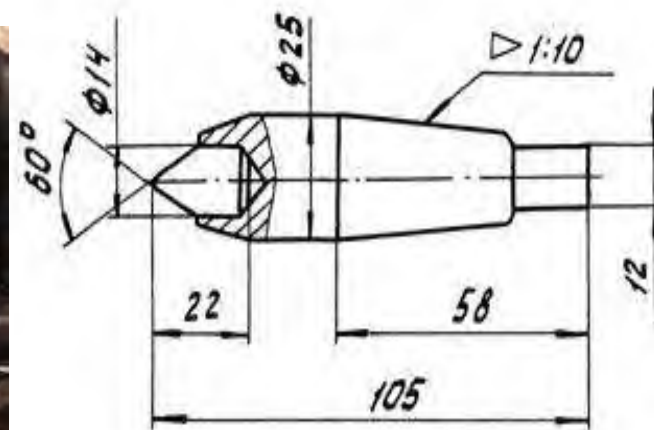
Технические характеристики	Значение
Материал оправки:	Сталь 45
Материал коронки	ВК-8
Форма твердого сплава	2543
Габариты (мм):	Ø105x25
Вес (кг):	0,4

ОБЛАСТЬ ПРИМЕНЕНИЯ

Для проходческой-очистных комбайнов УРАЛ-20Р,
УРАЛ-10, Универсал-600.

ГОДОВАЯ ПОТРЕБНОСТЬ

20 000 шт.



ТЕХНИЧЕСКИЕ ТРЕБОВАНИЯ

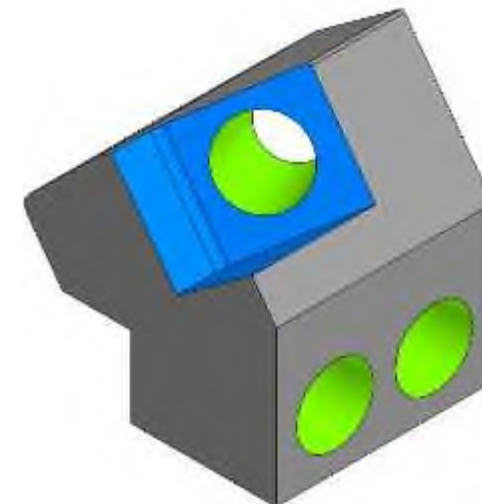
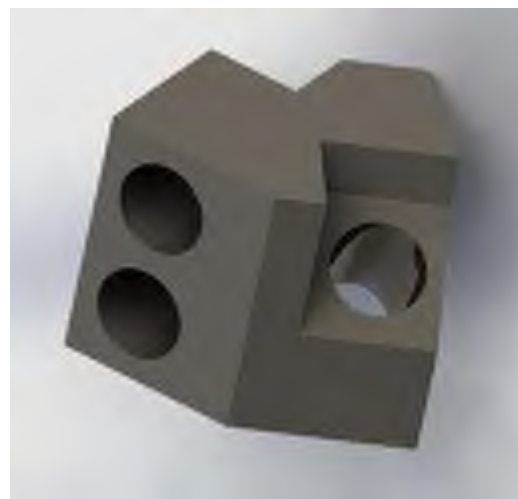
Наименование показателя	Значение
Твердость :	192...240 (НВ)
Материал:	Сталь 35
Габариты (мм):	Ø270x33,5
Вес (кг):	1.78

ОБЛАСТЬ ПРИМЕНЕНИЯ

Для проходческо-очистных комбайнов УРАЛ-20Р,
УРАЛ-10, Универсал-600.

ГОДОВАЯ ПОТРЕБНОСТЬ

1380 шт.



ТЕХНИЧЕСКИЕ ТРЕБОВАНИЯ

Технические характеристики	Значение
Модуль: m	6
Число наружных зубьев :Z	15
Модуль:m	3
Число внутренних зубьев : Z	46
Твердость зубьев	300..340 НВ
Материал:	Сталь 20ХН3А
Габариты (мм):	Ø180x269
Вес (кг):	15

ОБЛАСТЬ ПРИМЕНЕНИЯ

Для самоходного вагона ВС-15

ГОДОВАЯ ПОТРЕБНОСТЬ

2 шт.



ТЕХНИЧЕСКИЕ ТРЕБОВАНИЯ

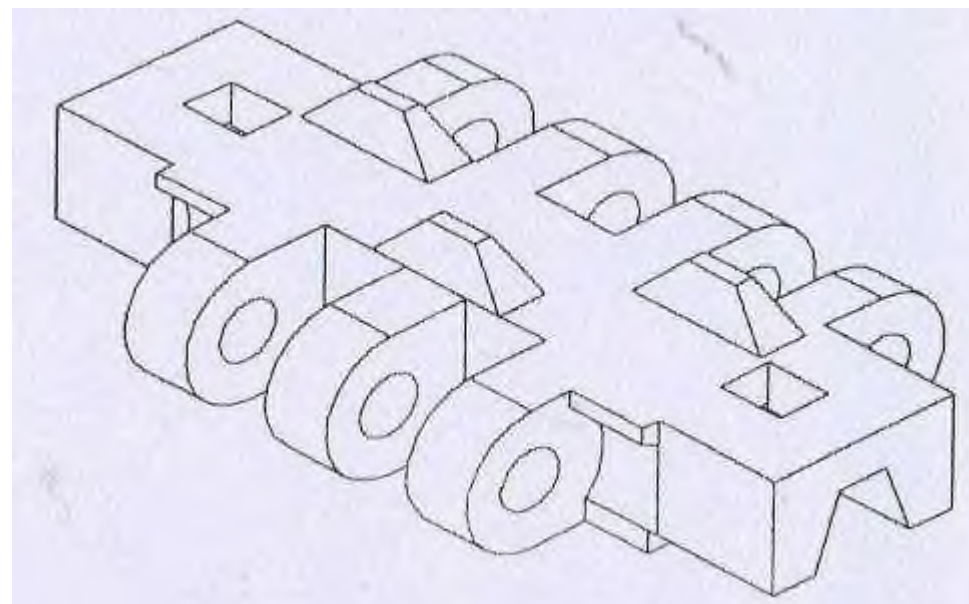
Технические характеристики	Значение
Материал:	35ХГСЛ ГОСТ 977-88
Габариты,(мм):	111x258x448
Твердость:	40-50 HRC
Диаметр отверстий,(мм):	36
Масса, (кг):	34,2

ОБЛАСТЬ ПРИМЕНЕНИЯ

Для гусеницы комбайна УРАЛ-20Р

ГОДОВАЯ ПОТРЕБНОСТЬ

100 шт.



ТЕХНИЧЕСКИЕ ТРЕБОВАНИЯ

Технические характеристики	Значение
Диаметр барабана, (мм):	Ø650, Ø850, Ø1000
Длина обечайки, (мм):	1135/1200/1200
Материал обечайки:	Сталь 09Г2С
Материал футеровки:	Резина
Материал вала:	Сталь 45

ОБЛАСТЬ ПРИМЕНЕНИЯ

Для протягивания и перемещения транспортной ленты ленточных конвейеров.

ГОДОВАЯ ПОТРЕБНОСТЬ

Ø650	4 ком.
Ø850	2 ком.
Ø1000	8 ком.



ТЕХНИЧЕСКИЕ ТРЕБОВАНИЯ

Технические характеристики	Значение
Диаметр труба,(мм):	Ø133
Длина труба, (мм):	380 / 600
Подшипник	306
Тип трубы:	Бесшовная
Материал трубы:	Сталь 20
Материал вала:	Сталь 45

ОБЛАСТЬ ПРИМЕНЕНИЯ

Для протягивания и перемещения транспортной ленты.

ГОДОВАЯ ПОТРЕБНОСТЬ

Ø133x380 мм 2000 ком.
 Ø133x600 мм 2000 ком.



ТЕХНИЧЕСКИЕ ТРЕБОВАНИЯ

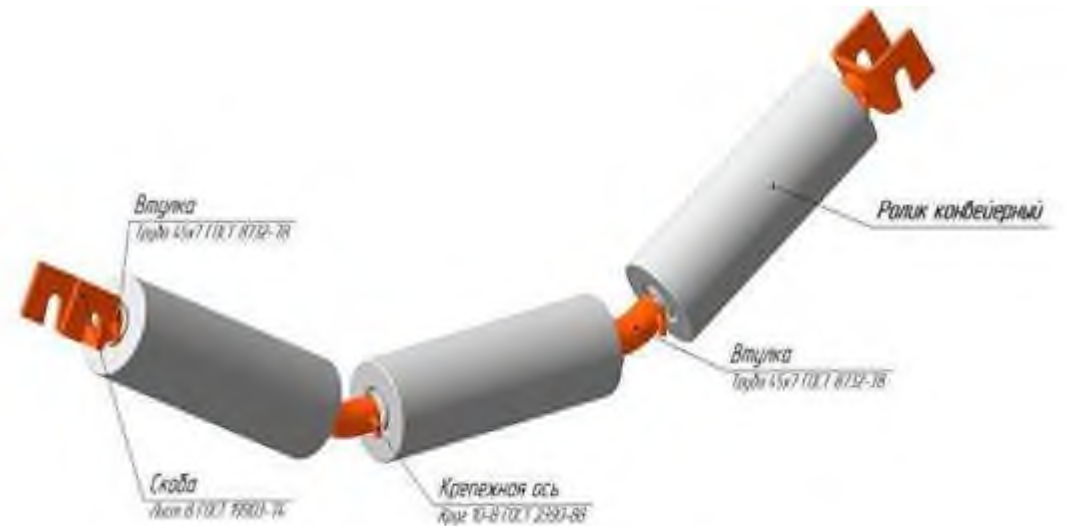
Технические характеристики	Значение
Диаметр ролика,(мм):	Ø133
Длина ролика, (мм):	380
Подшипник	306
Материал трубы:	Сталь 20
Материал вала:	Сталь 45
Диаметр каната:	Ø22

ОБЛАСТЬ ПРИМЕНЕНИЯ

Для ленточных конвейеров .

ГОДОВАЯ ПОТРЕБНОСТЬ

2000 ком.



ТЕХНИЧЕСКИЕ ТРЕБОВАНИЯ

Технические характеристики	Значение
Тип конвейера	2КЛ1000-650
Длина конвейера,(м):	650
Ширина ленты, (мм):	1000
Производительность, (т/час):	500
Скорость, м/с:	3,15
Напряжение	660/1140 В
Мощность привода, кВт	264 (2x132)

ОБЛАСТЬ ПРИМЕНЕНИЯ

Для транспортирования калийных руд под наклоном 6°.

ГОДОВАЯ ПОТРЕБНОСТЬ

2 Ком.



ТЕХНИЧЕСКИЕ ТРЕБОВАНИЯ

Технические характеристики	Значение
Тип конвейера	2КЛК1000-500
Длина конвейера,(м):	500
Ширина ленты, (мм):	1000
Диаметр каната, (мм):	Ø22
Производительность, (т/час):	450
Скорость, м/с:	3,15
Напряжение	660/1140 В

ОБЛАСТЬ ПРИМЕНЕНИЯ

Для транспортирования калийных руд под наклоном 6°.

ГОДОВАЯ ПОТРЕБНОСТЬ

4 ком.



ТЕХНИЧЕСКИЕ ТРЕБОВАНИЯ

Тип, марка:	TDMK630-36
Мощность:	630 kW
Номинал напряжения:	6000 V
Номинал ток:	In=74 A
Частотный вращения	167 r/min
Напряжения ротора:	94 V
Ток ротора:	262 A
Режим возбуждения	<i>статические тиристор</i>
Вентиляция	<i>радиальная, закрытого типа с принудительным потоком охлаждения</i>
Класс изоляции	F
Уровень звукового давления	85 дБ
КПД %	94,8%

ОБЛАСТЬ ПРИМЕНЕНИЯ

Электродвигатель синхронный

ГОДОВАЯ ПОТРЕБНОСТЬ

1 штук на 2025 год.



ТЕХНИЧЕСКИЕ ТРЕБОВАНИЯ

Наименование показателя	Значение
Типа:	TDLC1-94V/262A
Номинального напряжения, U_n (вход)	380 V
Номинального тока, I_n (вход)	65 A
Номинального напряжения, постоянный ток, U_n (выход)	94 V
Номинального тока, постоянный ток, I_n (выход)	262 A

1. Программное обеспечение для сенсорного экрана и резервное копирование
2. Сенсорный экран — дополнительная резервная
3. Инженерные инструкции на английском и русском языке
4. Язык сенсорного экрана должен быть на английском и русском языке

Тиристорный возбудитель

ГОДОВАЯ ПОТРЕБНОСТЬ

1 штук на 2025 год.



ТЕХНИЧЕСКИЕ ТРЕБОВАНИЯ

Наименование показателя	Значение
<i>Тип, марка</i>	УРТ355L2-6
Номинал мощность	250 kW
Номинал ток	450 А
<i>Частота вращения</i>	991 г/мин
<i>Вентиляция</i>	Принудительного охлаждения
<i>Класс изоляции</i>	F
<i>Уровень шума</i>	92 дБ
КПД %	94,5%

Электродвигатель асинхронный лапный

ГОДОВАЯ ПОТРЕБНОСТЬ

1 штук на 2025 год.



ТЕХНИЧЕСКИЕ ТРЕБОВАНИЯ

Наименование показателя	Значение
<i>Тип, марка</i>	УРТ355М1-6
Номинал мощность	185 kW
Номинал ток	343 А
<i>Частота вращения</i>	991 г/мин
<i>Вентиляция</i>	Принудительного охлаждения
<i>Класс изоляции</i>	F
<i>Уровень шума</i>	91 дБ
КПД %	94,5%

Электродвигатель асинхронный лапный

ГОДОВАЯ ПОТРЕБНОСТЬ

1 штук на 2025 год.



ТЕХНИЧЕСКИЕ ТРЕБОВАНИЯ

Наименование показателя	Значение
<i>Тип, марка</i>	УХ3-355М2-6
Номинал мощность	200 kW
Номинал ток	367,7 А
Частота вращения	995 г/мин
Вентиляция	<i>Самовентиляция от укрепленного на валу двигателя радиального вентилятора, обдувающего внешнюю поверхность двигателя</i>
Класс изоляции	F
Уровень шума	91 дБ
КПД %	95%

Электродвигатель асинхронный лапный

ГОДОВАЯ ПОТРЕБНОСТЬ

1 штук на 2025 год.



ТЕХНИЧЕСКИЕ ТРЕБОВАНИЯ

Наименование показателя	Значение
<i>Тип, марка</i>	<i>УХ3-315L2-6</i>
Номинал мощность	132 kW
Номинал ток	245,5 А
Частота вращения	995 г/мин
Вентиляция	<i>Самовентиляция от укрепленного на валу двигателя радиального вентилятора, обдувающего внешнюю поверхность двигателя</i>
Класс изоляции	<i>F</i>
Уровень шума	91 дБ
КПД %	95%

Электродвигатель асинхронный лапный

ГОДОВАЯ ПОТРЕБНОСТЬ

1 штук на 2025 год.



ТЕХНИЧЕСКИЕ ТРЕБОВАНИЯ

Наименование показателя	Значение
Тип:	ZC-OCL-185
<i>Напряжение:</i>	380 V
Мощность номинальная	185 kW
Номинальный выходной ток	390 A
Размер прямоугольного корпуса	290x205x250 mm
Класс изоляции	F

Дроссель трехфазный для преобразователей частоты

ГОДОВАЯ ПОТРЕБНОСТЬ

2 штуки на 2025 год.



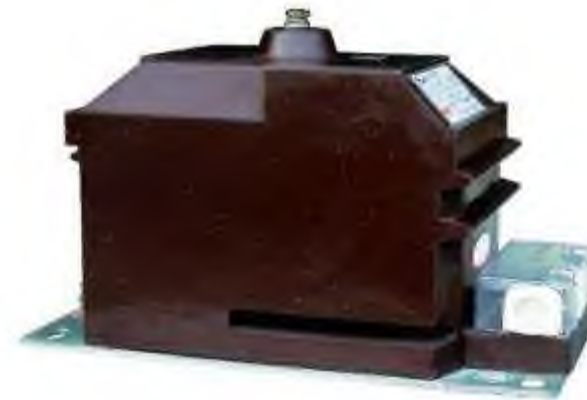
ТЕХНИЧЕСКИЕ ТРЕБОВАНИЯ

Наименование показателя	Значение
Тип:	<i>JDZX10-6C</i>
<i>Напряжения первичного обмотка</i>	<i>6000 V</i>
<i>Напряжения вторичного обмотка</i>	<i>100 V/57 V</i>
<i>Мощность</i>	<i>1000 VA</i>
<i>Однофазный трансформатор</i>	

Трансформатор напряжения

ГОДОВАЯ ПОТРЕБНОСТЬ

12 штуки на 2025 год.



ТЕХНИЧЕСКИЕ ТРЕБОВАНИЯ

Наименование показателя	Значение
Тип:	<i>JDZX8-6A1G</i>
<i>Напряжения первичного обмотка</i>	<i>6000 V</i>
<i>Напряжения вторичного обмотка</i>	<i>100 V/57 V</i>
<i>Мощность</i>	<i>200 VA</i>
<i>Однофазный трансформатор</i>	

Трансформатор напряжения

ГОДОВАЯ ПОТРЕБНОСТЬ

12 штуки на 2025 год.



ТЕХНИЧЕСКИЕ ТРЕБОВАНИЯ

Наименование показателя	Значение
<i>Тип; мощность</i>	НВЭ-225-380; -0,23kW – 6 шт; НВЭ-250-380; -0,23kW – 4 шт; НВЭ-280-380; -0,45kW – 6 шт; НВЭ-315-380; -0,55kW – 8 шт; НВЭ-355-380; -1,1kW – 8 шт
Частота вращения	1400 г/мин

Вентилятор принудительного охлаждения электродвигателей

ГОДОВАЯ ПОТРЕБНОСТЬ

32 штуки на 2025 год.



ТЕХНИЧЕСКИЕ ТРЕБОВАНИЯ

Наименование показателя	Значение
Тіра:	Siemens SQ M10.16102
Температура окружающего воздуха от:	-15-+60°C
Относительная влажность воздуха при температуре:	25°C не более 98%.
Колебания напряжения питающей сети от минус:	15% до плюс 10% номинального значения.
Напряжения тока:	220-240 V 50-60 Hz 42 s/130°, 10 Nm 250 V AC 10(3) A

Сервомотор SIEMENS SQ M10.16102

ГОДОВАЯ ПОТРЕБНОСТЬ

5 штуки на 2025 год.



ТЕХНИЧЕСКИЕ ТРЕБОВАНИЯ

Наименование показателя	Значение
Типа:	Barksdale control Prodbcts
Диапазон:	0~400 bar
Напряжения:	9~28 VDC,
Выходной сигнал:	4~20 mA,
Резба:	G1/4
Температура окружающего воздуха от	-15 до + 60°C.
Относительная влажность воздуха при температуре	25°C не более 98%.
Колебания напряжения питающей сети от	-15% до плюс 10% номинального значения.

Датчик давление

ГОДОВАЯ ПОТРЕБНОСТЬ

2 штуки на 2025 год.



ТЕХНИЧЕСКИЕ ТРЕБОВАНИЯ

Наименование показателя	Значение
<i>Типа-Touch</i>	<i>6AV6 643-0CD01-1AX1</i>
<i>Напряжение:</i>	<i>24 V DC</i>
<i>Интерфейсы:</i>	<i>1чRS422-RS485(NPI/PROFIBUS DP); 1x10/100 Мбит/с, RJ45. SD/MultiMedia-карта памяти, 2xUSB2.0</i>
<i>Сенсорная клавиатура:</i>	<i>да</i>
<i>Дисплей:</i>	<i>10дюма, 640ч480 точек, 65536 цветов</i>
<i>Пакет проектирования:</i>	<i>WinCC flexible Standart/Advanced</i>
<i>Корпус:</i>	<i>пластик</i>

Сенсорная панель управления SIMATIC HMI MP 277-10

ГОДОВАЯ ПОТРЕБНОСТЬ

2 штуки на 2025 год.



ТЕХНИЧЕСКИЕ ТРЕБОВАНИЯ

Наименование показателя	Значение
Тип:	<i>Siemens Smart 700: 1p 6AV6 648-0AS11-3AXO C ZVB6YKKO47720</i>
Напряжение:	<i>24 V DC 0.35 A макс.</i>
Связь:	<i>ИПП, RS422/RS485</i>
уровень защиты:	<i>IP65</i>
размер экрана:	<i>154.1 x 85.9 mm</i>
Колебания напряжения питающей сети от:	<i>15% до плюс 10% номинального значения.</i>

Сенсорная панель управления Touch Panel smart 700

ГОДОВАЯ ПОТРЕБНОСТЬ

6 штуки на 2025 год.



ТЕХНИЧЕСКИЕ ТРЕБОВАНИЯ

Наименование показателя	Значение
Тип:	YOKOGAWA EJA438W EАНН2ВВ-АА10-94DA
Входное напряжение:	24 В постоянного тока
Выходной сигнал	4-20 мА
Диапазон давления	0-16 бар
Температура окружающего воздуха от :	-15 до + 60°С.
Относительная влажность воздуха при температуре	25°С не более 98%.
Колебания напряжения питающей сети от:	15% до плюс 10% номинального значения.

Датчик давления

ГОДОВАЯ ПОТРЕБНОСТЬ

4 штуки на 2025 год.



ТЕХНИЧЕСКИЕ ТРЕБОВАНИЯ

Наименование показателя	Значение
Тип:	APS4-12M
Длина кабеля	3м
Тип выхода	НПН
Напряжение	24 В
Режим работы	Темно-ВКЛ, Свет - ВКЛ

Индуктивный выключатель

ГОДОВАЯ ПОТРЕБНОСТЬ

4 штуки на 2025 год.



ТЕХНИЧЕСКИЕ ТРЕБОВАНИЯ

Наименование показателя	Значение
<i>Тип:</i>	<i>F701</i>
<i>Мощность</i>	<i>15VA</i>
<i>Рабочая температура:</i>	<i>-10 до +40°C</i>
<i>Напряжение</i>	<i>AC220v+10%-15% 50Гц</i>
<i>Размер:</i>	<i>192W x 150D x96H мм</i>
<i>Вес:</i>	<i>2,2 кг</i>

Контроллер (Weighing Controller)

ГОДОВАЯ ПОТРЕБНОСТЬ

6 штуки на 2025 год.



ТЕХНИЧЕСКИЕ ТРЕБОВАНИЯ

Наименование показателя	Значение
<i>Тип:</i>	КРТ1-12-30
<i>Ток:</i>	5А
<i>Температура окружающего воздуха :</i>	-15 до + 60°C.
<i>Напряжение</i>	380 V
<i>Относительная влажность воздуха при температуре</i>	25°C не более 98%.
<i>Колебания напряжения питающей сети от</i>	минус 15% до плюс 10%

Концевые выключатели схода конвейерных ленты КРТ1-12-30

ГОДОВАЯ ПОТРЕБНОСТЬ

30 штуки на 2025 год.



ТЕХНИЧЕСКИЕ ТРЕБОВАНИЯ

Наименование показателя	Значение
<i>Тип:</i>	<i>S7-200,EM221</i>
<i>Ток:</i>	<i>4 мА или 2.5 мА</i>
<i>Температура окружающего воздуха :</i>	<i>-15 до + 60°С.</i>
<i>Напряжение</i>	<i>24 В</i>
<i>Относительная влажность воздуха при температуре</i>	<i>25°С не более 98%.</i>
<i>Колебания напряжения питающей сети от</i>	<i>минус 15% до плюс 10%</i>

Simatic S7-200,EM221

ГОДОВАЯ ПОТРЕБНОСТЬ

2 штуки на 2025 год.



ТЕХНИЧЕСКИЕ ТРЕБОВАНИЯ

Наименование показателя	Значение
<i>Тип:</i>	CDQ2B50TG
<i>Рабочий ход, мм:</i>	20 мм
<i>Диаметр:</i>	50 мм
<i>Температура окружающего воздуха :</i>	-15 до + 60°С.
<i>Тип резьбы:</i>	G1/4
<i>Относительная влажность воздуха при температуре</i>	25°С не более 98%.
<i>Колебания напряжения питающей сети от</i>	минус 15% до плюс 10%

Пневмоцилиндр CDQ2B50TG

ГОДОВАЯ ПОТРЕБНОСТЬ

4 штуки на 2025 год.



ТЕХНИЧЕСКИЕ ТРЕБОВАНИЯ

Наименование показателя	Значение
<i>Тип:</i>	maxell ER17/50H
<i>Выход :</i>	3,6 v 3300mAh
<i>Температура окружающего воздуха :</i>	-15 до + 60°C.
<i>Относительная влажность воздуха при температуре</i>	25°C не более 98%.
<i>Колебания напряжения питающей сети от</i>	минус 15% до плюс 10%

Батарейка типа maxell ER17/50H

ГОДОВАЯ ПОТРЕБНОСТЬ

14 штуки на 2025 год.



ТЕХНИЧЕСКИЕ ТРЕБОВАНИЯ

Наименование показателя	Значение
<i>Тип:</i>	PM/31062
<i>Рабочее давление:</i>	0...8 бар.
<i>Рабочая температура:</i>	30...50 °С.
<i>Диаметр:</i>	175,0
<i>Длина хода:</i>	115 мм.
<i>Срок хранения:</i>	10 лет.
<i>Диаметр цилиндра:</i>	175 мм
<i>Категория:</i>	Сиффонные пневмоцилиндры (сиффоны)
<i>Вес: 2,7</i>	2,7

Воздушный сиффон PM/31062

ГОДОВАЯ ПОТРЕБНОСТЬ

16 штуки на 2025 год.



ТЕХНИЧЕСКИЕ ТРЕБОВАНИЯ

Наименование показателя	Значение
<i>Тип:</i>	OMRON E3F3-R12
<i>Длина кабеля:</i>	3м
<i>Тип выхода:</i>	НПН.
<i>Напряжение:</i>	24 В
<i>Режим работы:</i>	Темно-ВКЛ, Свет - ВКЛ
<i>Относительная влажность воздуха при температуре</i>	25°C не более 98%.
<i>Колебания напряжения питающей сети от</i>	минус 15% до плюс 10%
<i>Температура окружающего воздуха :</i>	-15 до + 60°C.

Фотоэлектрический сенсор (лазер) типа

ГОДОВАЯ ПОТРЕБНОСТЬ

10 штуки на 2025 год.



ТЕХНИЧЕСКИЕ ТРЕБОВАНИЯ

Наименование показателя	Значение
<i>Тип:</i>	OMRON E3Z-D62
<i>Длина кабеля:</i>	3м
<i>Тип выхода:</i>	НПН.
<i>Напряжение:</i>	24 В
<i>Режим работы:</i>	Темно-ВКЛ, Свет - ВКЛ
<i>Относительная влажность воздуха при температуре</i>	25°C не более 98%.
<i>Колебания напряжения питающей сети от</i>	минус 15% до плюс 10%
<i>Температура окружающего воздуха :</i>	-15 до + 60°C.

Фотоэлектрический сенсор (лазер) типа

ГОДОВАЯ ПОТРЕБНОСТЬ

10 штуки на 2025 год.



ТЕХНИЧЕСКИЕ ТРЕБОВАНИЯ

Наименование показателя	Значение
Тип:	OMRON E3Z-R61
Длина кабеля:	3м
Тип выхода:	НПН.
Напряжение:	24 В
Режим работы:	Темно-ВКЛ, Свет - ВКЛ
Относительная влажность воздуха при температуре	25°C не более 98%.
Колебания напряжения питающей сети от	минус 15% до плюс 10%
Температура окружающего воздуха :	-15 до + 60°C.

Фотоэлектрический сенсор (лазер) типа

ГОДОВАЯ ПОТРЕБНОСТЬ

10 штуки на 2025 год.



ТЕХНИЧЕСКИЕ ТРЕБОВАНИЯ

Наименование показателя	Значение
Тип:	ZR-350 N
Длина кабеля:	3м
Тип выхода:	НПН.
Напряжение:	24 В
Режим работы:	Темно-ВКЛ, Свет - ВКЛ
Относительная влажность воздуха при температуре	25°C не более 98%.
Колебания напряжения питающей сети от	минус 15% до плюс 10%
Температура окружающего воздуха :	-15 до + 60°C.

Фотоэлектрический сенсор (лазер) типа

ГОДОВАЯ ПОТРЕБНОСТЬ

10 штуки на 2025 год.



ТЕХНИЧЕСКИЕ ТРЕБОВАНИЯ

Наименование показателя	Значение
<i>Тип:</i>	FUJI-ACE FA02-2
<i>Относительная влажность воздуха при температуре</i>	25°C не более 98%.
<i>Колебания напряжения питающей сети от</i>	минус 15% до плюс 10%
<i>Температура окружающего воздуха :</i>	-15 до + 60°C.

Материнская плата типа FUJI-ACE FA02-2

ГОДОВАЯ ПОТРЕБНОСТЬ

3 штуки на 2025 год.



ТЕХНИЧЕСКИЕ ТРЕБОВАНИЯ

Наименование показателя	Значение
<i>Тип:</i>	DUNGS, GW 50 A5, 225939
<i>Макс. рабочее давление:</i>	500 мбар
<i>Перепад Др:</i>	< 2,5 мбар
<i>Диапазон настройки:</i>	5-50 мбар
<i>Напряжение питания:</i>	220В - 250 В

Реле давление **DUNGS**

ГОДОВАЯ ПОТРЕБНОСТЬ

4 штуки на 2025 год.



ТЕХНИЧЕСКИЕ ТРЕБОВАНИЯ

Наименование показателя	Значение
Тип:	SFS-25
Номинал давление	0,98 Мпа
Рабочий температура	80°С
Колебания напряжения питающей сети от	минус 15% до плюс 10%
Температура окружающего воздуха :	-15 до + 60°С.

Реле потока SFS-25

ГОДОВАЯ ПОТРЕБНОСТЬ

5 штуки на 2025 год.



ТЕХНИЧЕСКИЕ ТРЕБОВАНИЯ

Наименование показателя	Значение
<i>Тип:</i>	<i>Touch Panel K-TP178 micro</i>
<i>Относительная влажность воздуха при температуре</i>	<i>25°C не более 98%.</i>
<i>Колебания напряжения питающей сети от</i>	<i>минус 15% до плюс 10%</i>
<i>Температура окружающего воздуха :</i>	<i>-15 до + 60°C.</i>

Сенсорная панель экрана Touch Panel K-TP178 micro

ГОДОВАЯ ПОТРЕБНОСТЬ

4 штуки на 2025 год.



ТЕХНИЧЕСКИЕ ТРЕБОВАНИЯ

Наименование показателя	Значение
<i>Тип:</i>	MSMA302D7V3
<i>Номинальная частота вращения :</i>	3000 об/мин
<i>Продолжительный крутящий момент:</i>	9,54 Нм
<i>Инерция:</i>	$7,45 \cdot 10^{-2}$

Сервомотор типа MSMA302D7V3

ГОДОВАЯ ПОТРЕБНОСТЬ

2 штуки на 2025 год.



ТЕХНИЧЕСКИЕ ТРЕБОВАНИЯ

Наименование показателя	Значение
<i>Тип:</i>	R2AA132OOLBS43Y 2.0 kw AC200V 11.0 A
<i>Rated rev:</i>	2000г/min
<i>Относительная влажность воздуха при температуре</i>	25°С не более 98%.
<i>Колебания напряжения питающей сети от</i>	минус 15% до плюс 10%
<i>Температура окружающего воздуха :</i>	-15 до + 60°С.

Сервомотор типа Sanyo Denki
R2AA132OOLBS43Y

ГОДОВАЯ ПОТРЕБНОСТЬ

2 штуки на 2025 год.

